

・ ・ ・ 工の間 ・ ・ ・

6 畳スタンダードタイプ

《取扱・組立説明書》

Presented by YOKOI Co., Ltd.

◆ 組立て前のお願い【必ずお読みください!!】◆

- ・本説明書の手順に従って、組み立てて下さい。
また、この説明書は組立後も大切に保管して下さい。
- ・組立ての際には、必ず3名以上で作業を行って下さい。
- ・組立て時には、十分なスペースを確保し行って下さい。
- ・組立て時には、床や壁・周りの家具などを傷つけないようカーペットや毛布などで保護して下さい。
- ・大変重い商品ですので、運搬・組立て時にはケガ防止のため軍手などの着用をおすすめします。

◆ 組立て前の注意事項【必ずお読みください!!】◆

- ・組立て付近では、絶対に小さなお子様を遊ばせないで下さい。
部材が倒れますとケガをしたり、思わぬ事故をまねく原因となります。
- ・組立ての際には、水平が保てる場所に設置して下さい。
不安定な状態で使用しますと強度の低下・破損・ケガの原因となります。

◆ 付属品 ◆

 ピン ×32	 敷居すべりテープ ×1	 シール (小) ×48 シール (大) ×16
---	--	---

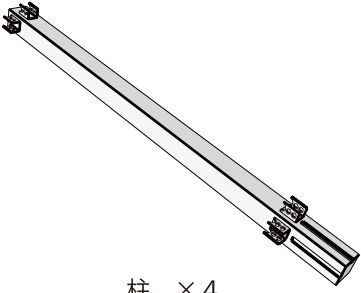
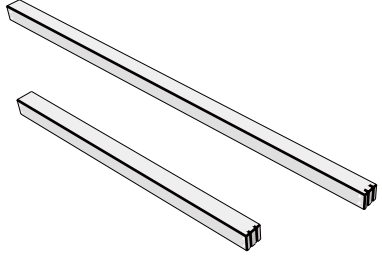
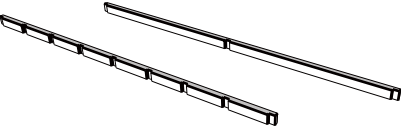


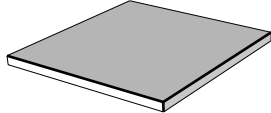

◆ 用意するもの ◆

 ハンマー	 脚立	 毛布など (柔らかいシート)
---	---	---

◆ 部材一覧 ◆

◎初めに、部材が全て揃っているかをご確認下さい。

※運搬時、部材が大きく大変重いので周りには充分注意して作業して下さい。

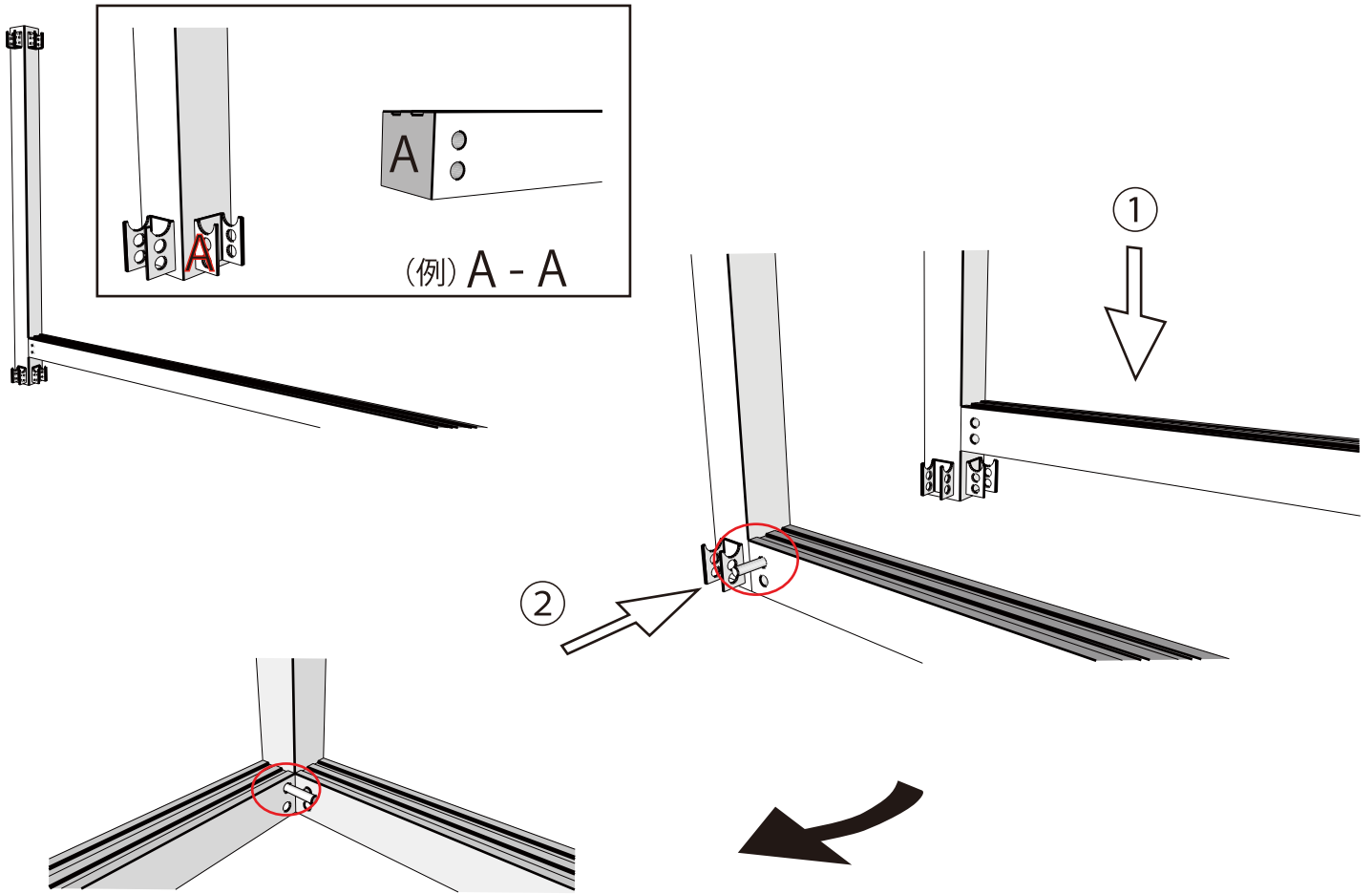
 <p>柱 × 4</p>	 <p>敷居 × 大小各2</p>	 <p>鴨居 × 大小各2</p>
 <p>床下側面部材 × 各1</p>	 <p>床下部材 A × スリット多3少1</p>	 <p>床下部材 B × 大39中13小4</p>
 <p>床板 × 1</p>	 <p>畳 × 12</p>	 <p>壁用襖 × 大7小2</p>
 <p>障子 × 7</p>		

《組立ての基本》

- ・部材に図のようなマークがありますので、同じマーク同士を合わせて組んで下さい。
上部に来る方にはマークの上にラインが引いてあります。

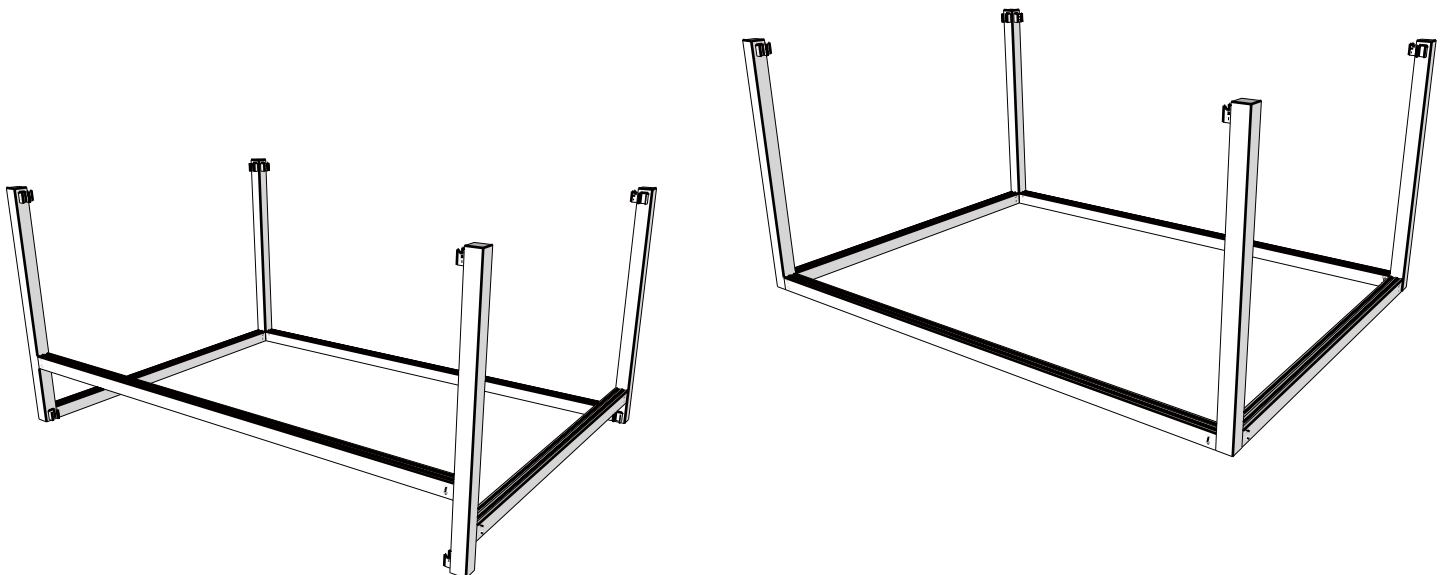


- 1 設置する場所（方向）を決め、柱を1本立てて支えます。
それに接する2本の敷居を長さを確認しながらはめて下さい（マークを合わせる）
※敷居のスリットを柱の金具に通すように上から下へスライドして入れる。

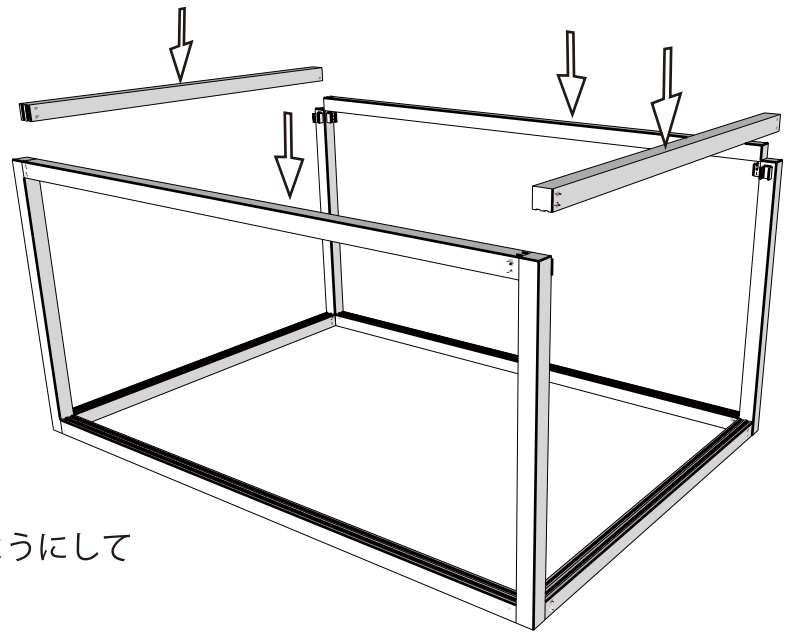
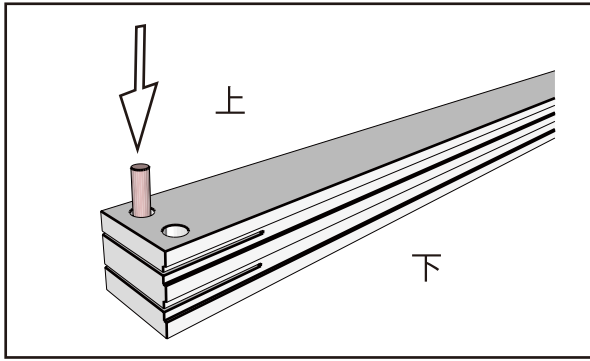


- 2 ○印部の上部のみ各1本ずつピンを打つ。（内側より打って下さい）

- 3 1 と同様に柱と敷居を組んで、上部のピンを打つ作業を繰り返す。
右図の状態にして下さい。

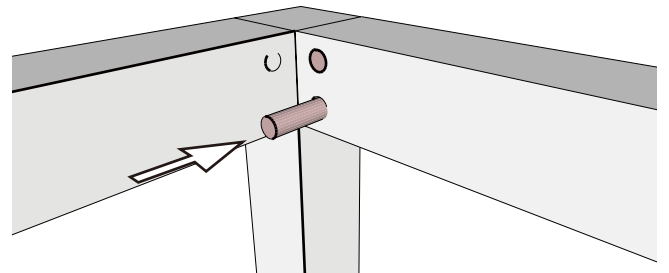
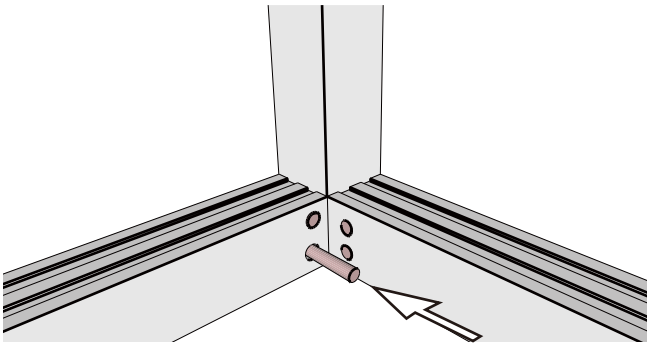


- 4 すべての鴨居の上部穴のみにピンを打って置く。
(レールが無い側です)

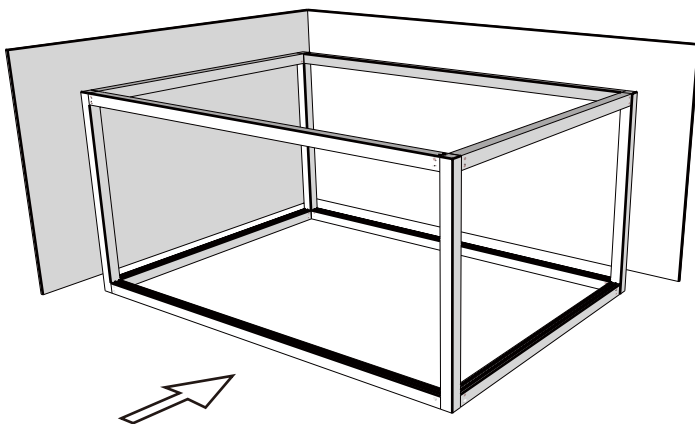


- 5 鴨居を上から落とし込むようにしてはめていく。

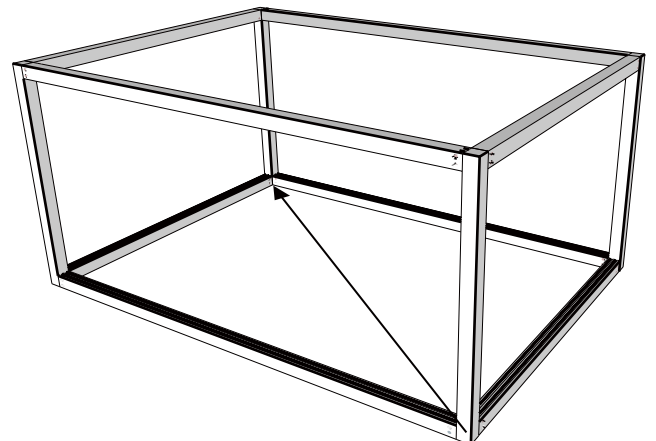
- 6 敷居も鴨居も全ての下部ピンを内側より打って行く。



- 7 本体を最終設置場所まで移動させる。

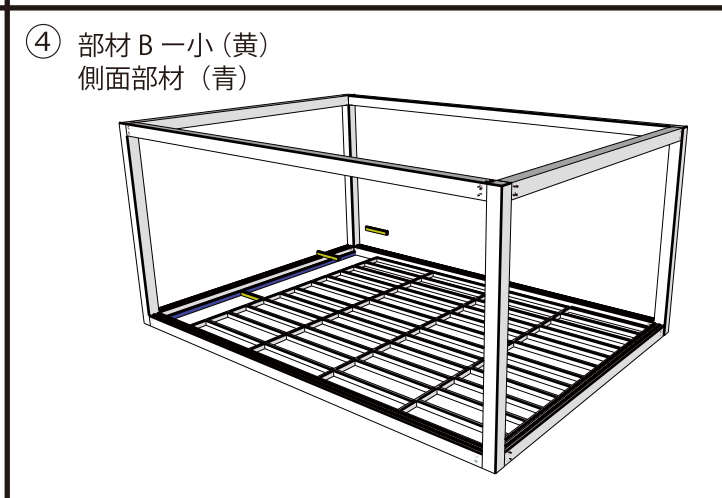
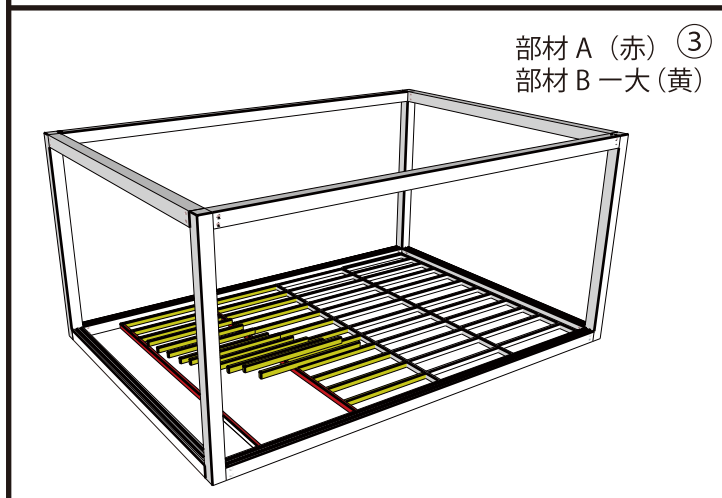
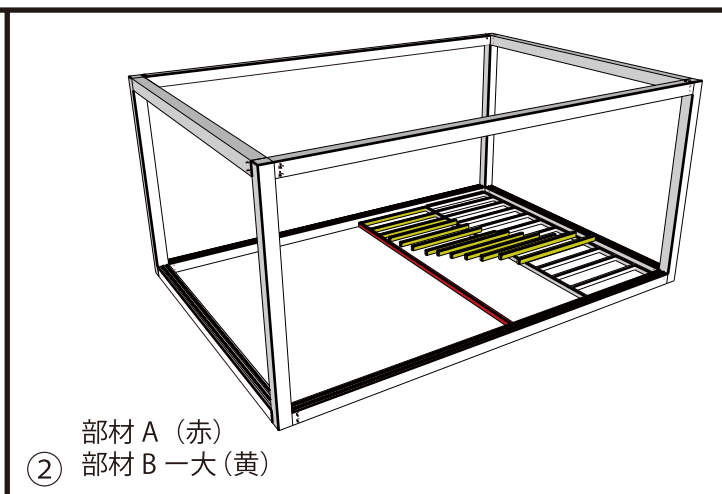
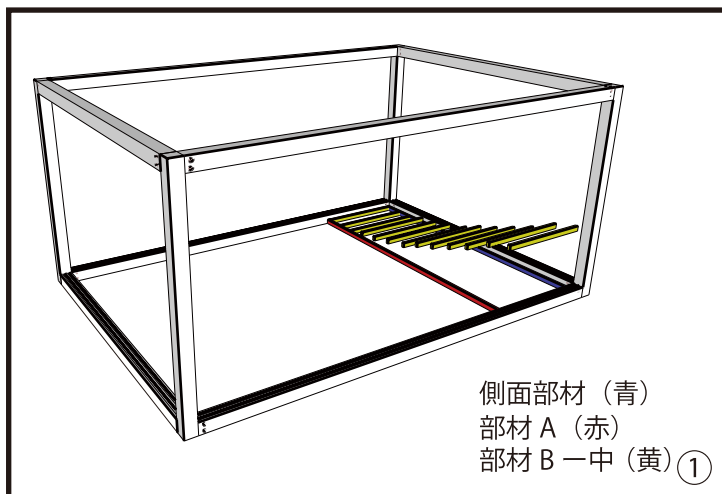


- 8 対角線の長さを確認する。



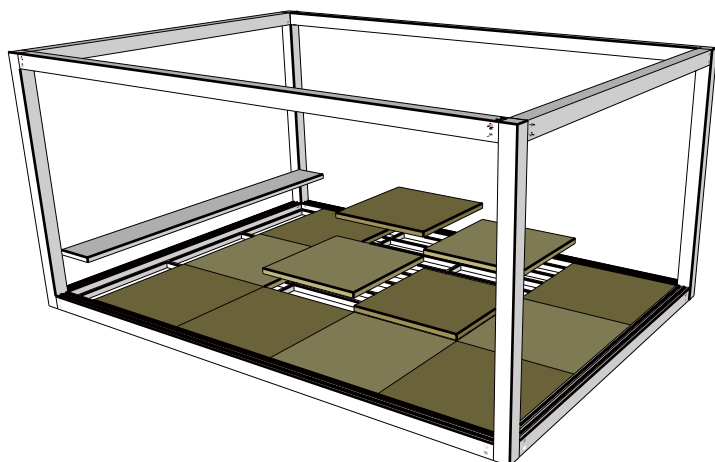
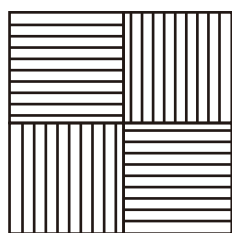
◆対角線の長さ：4,668mm

9 床下部材を図のように組んでいく。

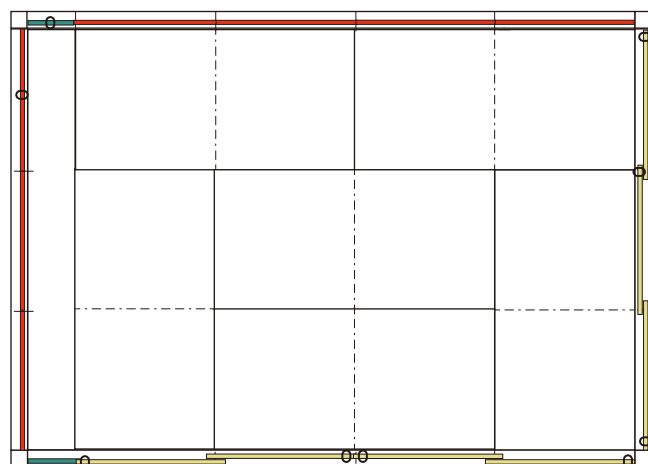






※床下部材の隙間は、組み易くするため意図的に少し余裕を持ってございます。異常ではございませんので、ご安心してご利用下さい。

10 床板と畳を敷いて行く。
(畳は目が互い違いになるようにする)



11 建具の上下左右のマークに注意して
セットして行く。
(和室内から見る事を基準とする)



-  幅狭壁用フスマ
-  壁用フスマ
-  障子
-  取っ手

◆ 使用上の注意及び、禁止事項 ◆

- この説明書を必ず読み、大切に保管して下さい。
- 滑りやすい場所に設置する際は、家具用の滑り止めなどをご利用頂く必要があります。
- 本商品にぶら下がったり、紐などを柱に縛り付け引っ張るなどの行為は絶対にしないで下さい。安定を崩し倒れてケガの原因となります。
- 建具などを無理に引っ張ったり、押ししたりしないで下さい。倒れてケガをする原因となります。
- 本商品は、自然素材を使用しているため湿気が多い環境で使い続けるとカビが発生し易くなります。部屋の換気や壁から少し離し、空気が流れるようにするなどしてご使用下さい。
- 使用時にストーブなどの熱が直接当たらないようにして下さい。
- 直射日光や高温多湿は、変形・変色等の原因となります。
- 改造したり、用途以外では使用しないで下さい。

工の間

6 畳スタンダードタイプ