

・ ・ ・ 工の間 ・ ・ ・

4.5 畳掘りごたつタイプ

《取扱・組立説明書》

Presented by YOKOI Co., Ltd.

◆ 組立て前のお願い【必ずお読みください!!】◆

- ・本説明書の手順に従って、組み立てて下さい。
また、この説明書は組立後も大切に保管して下さい。
- ・組立ての際には、必ず3名以上で作業を行って下さい。
- ・組立て時には、十分なスペースを確保し行って下さい。
- ・組立て時には、床や壁・周りの家具などを傷つけないようカーペットや毛布などで保護して下さい。
- ・大変重い商品ですので、運搬・組立て時にはケガ防止のため軍手などの着用をおすすめします。

◆ 組立て前の注意事項【必ずお読みください!!】◆

- ・組立て付近では、絶対に小さなお子様を遊ばせないで下さい。
部材が倒れますとケガをしたり、思わぬ事故をまねく原因となります。
- ・組立ての際には、水平が保てる場所に設置して下さい。
不安定な状態で使用しますと強度の低下・破損・ケガの原因となります。

◆ 付属品 ◆

 ピン ×32	 敷居すべりテープ ×1	 シール (小) ×48 シール (大) ×16
---	--	---

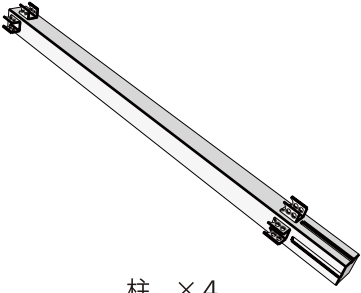
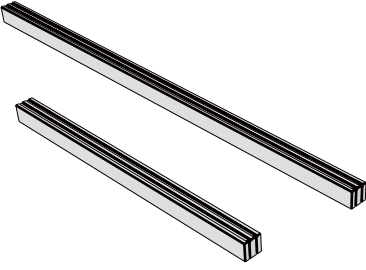
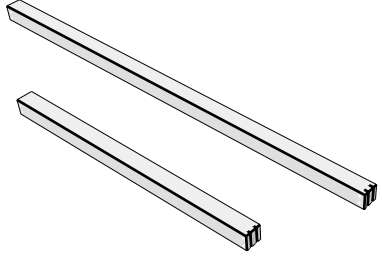
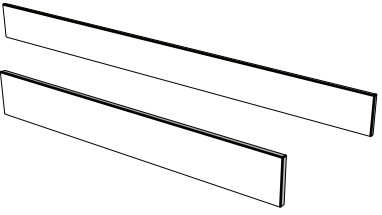
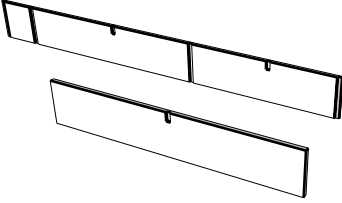
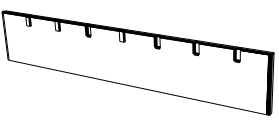
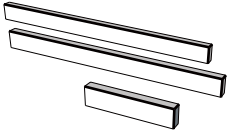

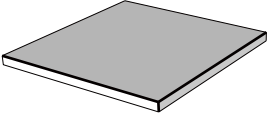
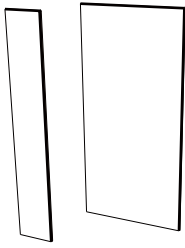

◆ 用意するもの ◆

 ハンマー	 脚立	 毛布など (柔らかいシート)
---	---	---

◆ 部材一覧 ◆

◎初めに、部材が全て揃っているかをご確認下さい。

※運搬時、部材が大きく大変重いので周りには充分注意して作業して下さい。

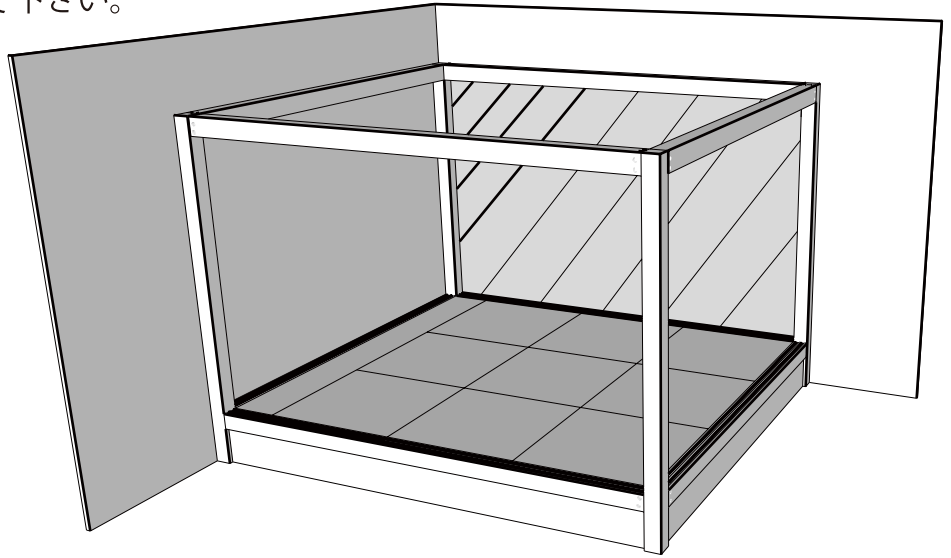
 <p>柱 × 4</p>	 <p>敷居 × 大小各2</p>	 <p>鴨居 × 大小各2</p>
 <p>幕板 × 大小各2</p>	 <p>床下側面部材 × 大小各2</p>	 <p>床下部材 A × 3</p>
 <p>床下部材 B × 大22中11小2</p>	 <p>床板 × 1</p>	 <p>畳 × 9</p>
 <p>壁用襖 × 大6小2</p>	 <p>障子 × 6</p>	

《組立ての基本》

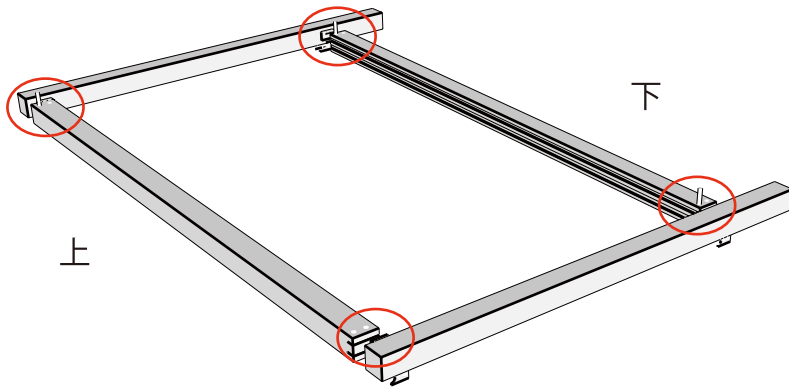
- ・部材に図のようなマークがありますので、同じマーク同士を合わせて組んで下さい。
上部に来る方にはマークの上にラインが引いてあります。



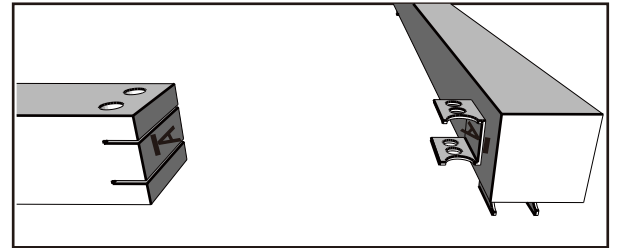
1 壁面と合わせる面を決めて下さい。



2 1 で決めた面の部材を配置する。(必ず、同じマークが合うように配置して下さい)

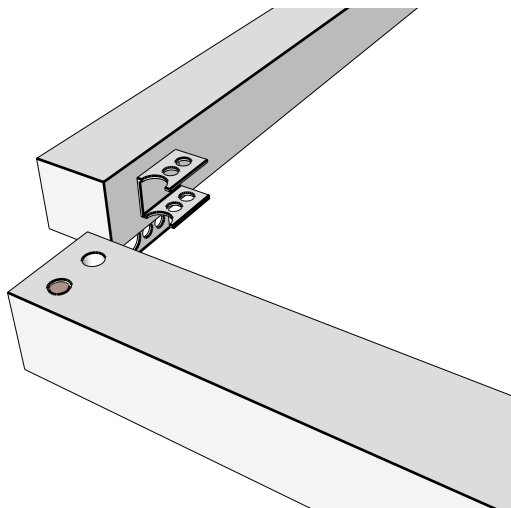


(例) $\bar{A} - \bar{A}$

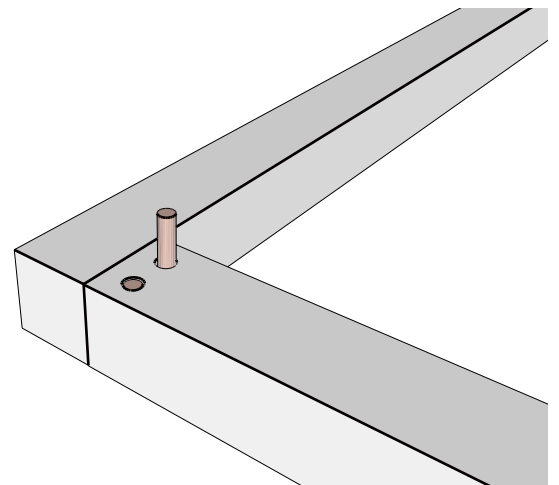


3 ○印部のピン穴に上部各 1 本ずつのみピンを打つ。(外側になる方向より打って下さい)

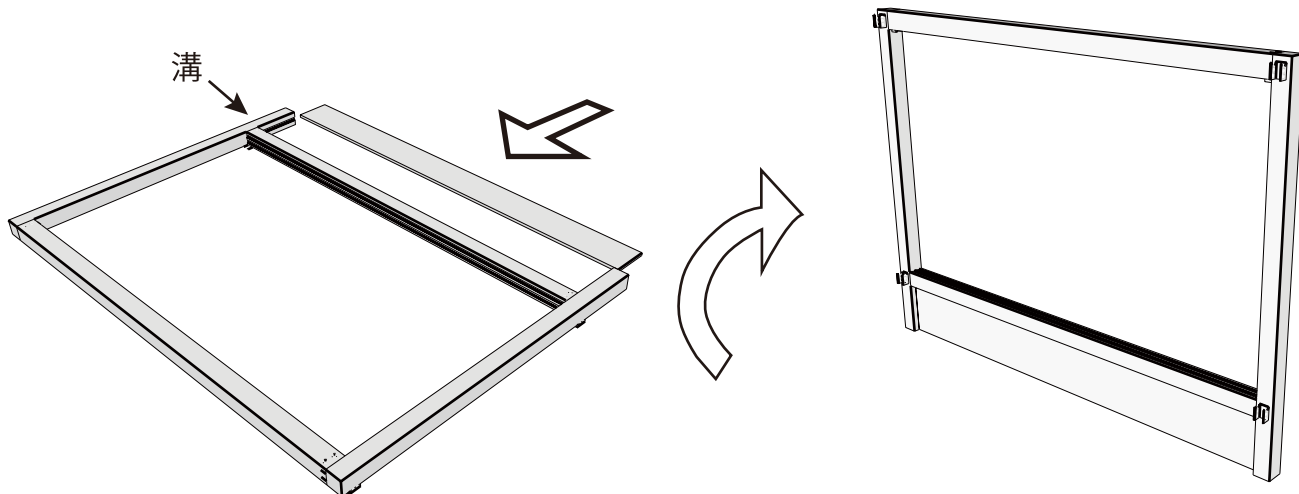
4 金具をスリットに通すように上から下へスライドして入れる。3 で打ったピンが引っかかり止まります。



5 下部のピンを打つ。
○印部を全て同様に行う。



- 6 幕板を柱の溝に合わせて入れ、しっかりと支えながら起こす。
 (※幕板は、外側に綺麗な面が来るようにして下さい)

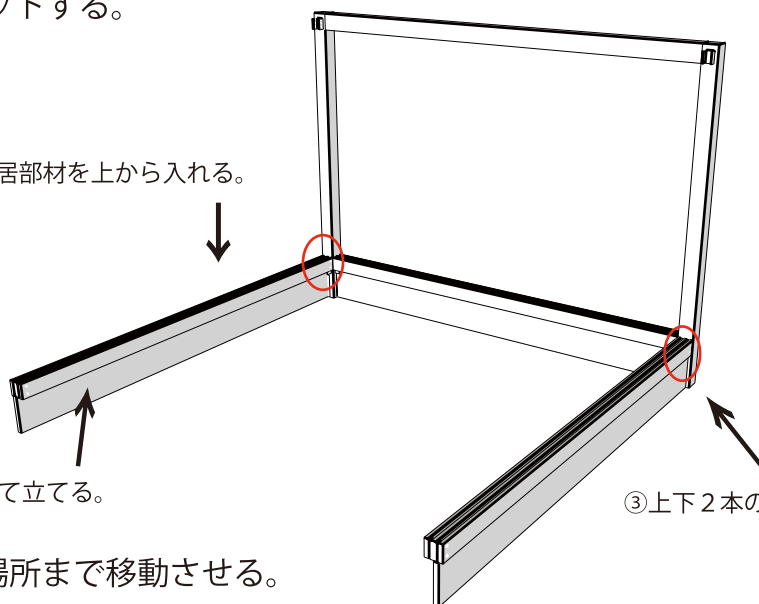


- 7 ①→②→③の順番に両側をセットする。

② ⑥ のフレームに敷居部材を上から入れる。

① 幕板を柱の溝に合わせて立てる。

③ 上下2本のピンを打つ。



- 8 この段階で、最終的に設置する場所まで移動させる。

注 必ずこの段階で移動して下さい。全て組んでからでは重い為、移動が大変困難になります。

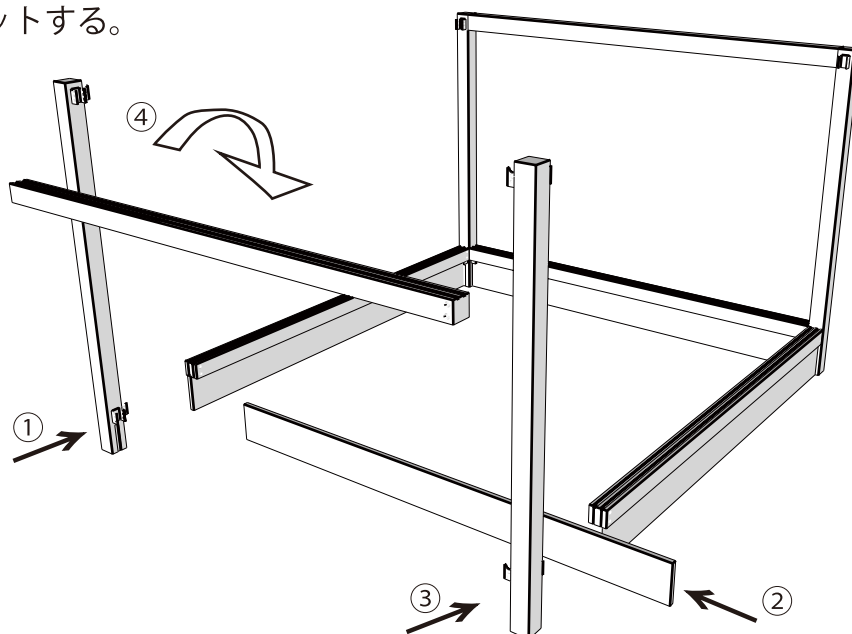
- 9 ①→②→③→④の順番にセットする。

① 金具を相手のスリットに合わせて入れ
 上下2本のピンを打つ。

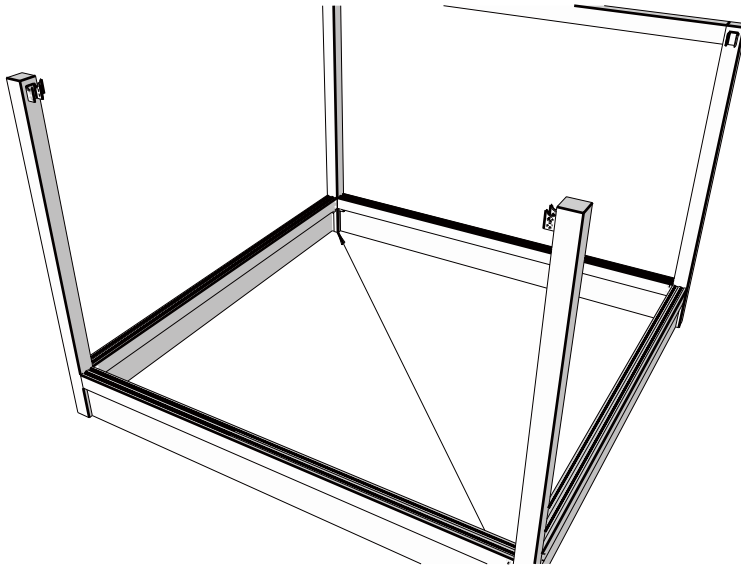
② 柱の溝に合わせて幕板を立てる。

③ 柱の溝に幕板をはめてから
 ①と同様にセットする。

④ 上からスライドさせるように敷居をはめ
 左右とも上下2本のピンを打つ。

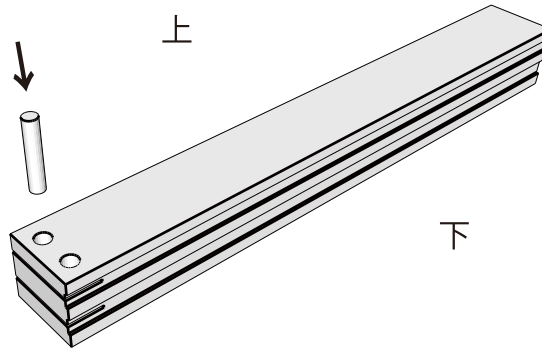


10 対角線の長さを確認する。(※地面の位置でメジャーを当てて、柱の内々サイズを測る)



◆対角線の長さ：3,973mm

11 下記 12 の○印部のピン穴に上部1本ずつのみを、外面になる方向よりピンを打つ。

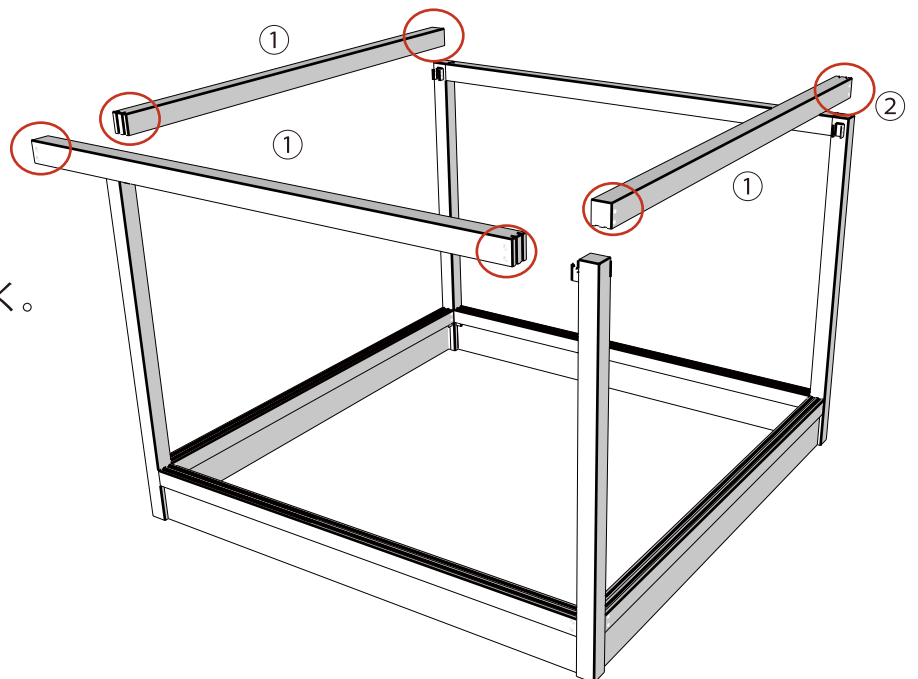


12 残りの鴨居を上から下へ落とし込むように入れて行く。
(※①→②の順番に作業して下さい) 残りのピンを全て打つ。

①鴨居を上から落とし込むように
セットしていく。

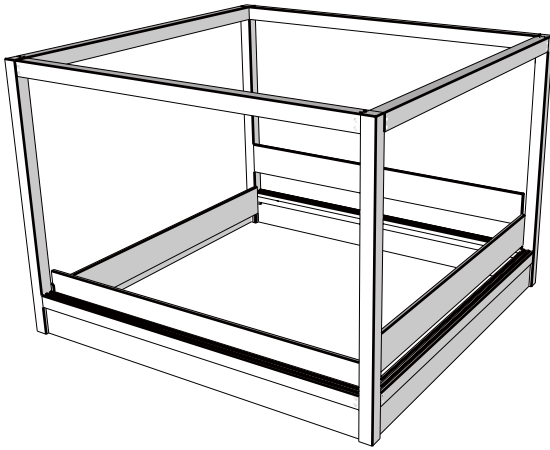


②○印の残りのピンを全て打っていく。
(下部のピンです)

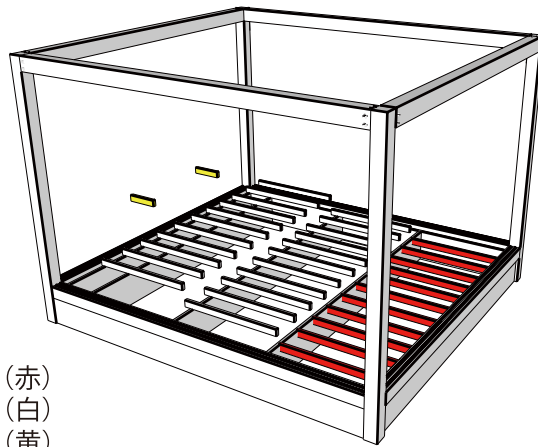
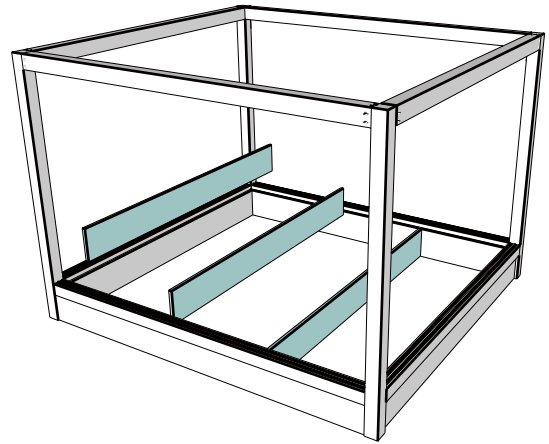


13 床下部材を図のように組んでいく。

① 側面部材

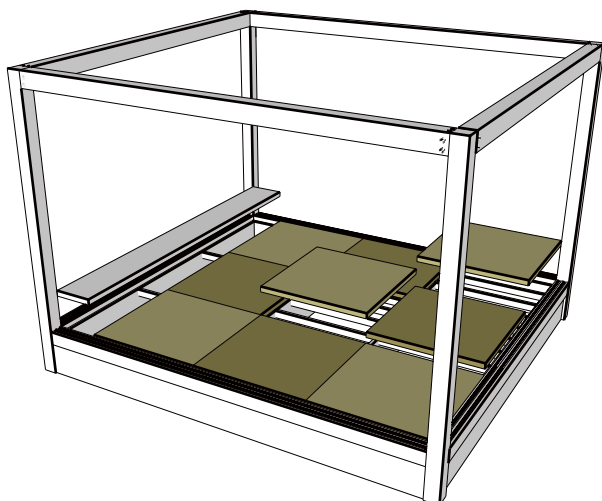
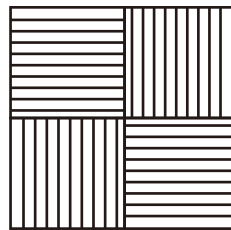


② 部材 A

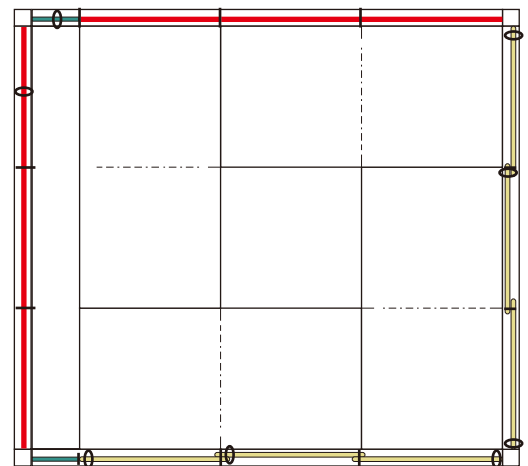






③ 部材 B 一 大 (赤)
中 (白)
小 (黄)

14 床板と畳を敷いて行く。
(畳は目が互い違いになるようにする)



15 建具の上下左右のマークに注意して
セットして行く。
(和室内から見る事を基準とする)



-  幅狭壁用フスマ
-  壁用フスマ
-  障子
-  取っ手

◆ 使用上の注意及び、禁止事項 ◆

- この説明書を必ず読み、大切に保管して下さい。
- 滑りやすい場所に設置する際は、家具用の滑り止めなどをご利用頂く必要があります。
- 本商品にぶら下がったり、紐などを柱に縛り付け引っ張るなどの行為は絶対にしないで下さい。安定を崩し倒れてケガの原因となります。
- 建具などを無理に引っ張ったり、押したりしないで下さい。倒れてケガをする原因となります。
- 本商品は、自然素材を使用しているため湿気が多い環境で使い続けるとカビが発生し易くなります。部屋の換気や壁から少し離し、空気が流れるようにするなどしてご使用下さい。
- 使用時にストーブなどの熱が直接当たらないようにして下さい。
- 直射日光や高温多湿は、変形・変色等の原因となります。
- 改造したり、用途以外では使用しないで下さい。

工の間

4.5 畳掘りごたつタイプ